



## 2

### Nachhaltigkeit von Automatischen Parksystemen

Im weitesten Sinne beinhaltet Nachhaltigkeit das Management der sozialen, wirtschaftlichen und umwelttechnischen Auswirkungen des Bevölkerungswachstums sowie die Erhaltung der natürlichen Ressourcen. Dieses Whitepaper beleuchtet die Nachhaltigkeit von automatischen Parksystemen (APS).

Zwei der grössten Herausforderungen im Bereich Nachhaltigkeit heute sind die Urbanisierung und die Motorisierung. Urbanisierung ist ein Trend hin zu immer mehr Menschen auf einer relativ kleinen Fläche (urbane oder hohe Bevölkerungsdichte). Gemäss den Vereinten Nationen lebten 1950 30 % der Weltbevölkerung in urbanen Gebieten. Diese Zahl stieg bis 2014 auf 54 %. Es wird erwartet, dass im Jahr 2050 66 % der Weltbevölkerung in Städten wohnhaft ist.

Die Motorisierung lässt sich in der Anzahl der Fahrzeuge, welche auf unseren Strassen unterwegs sind, beziffern. Die Autofachzeitschrift Wards schätzte, dass 2010 weltweit 1 Milliarde Autos im Gebrauch waren. Diese Zahl soll sich bis 2035 verdoppeln.

APS können beim Lösen dieser zwei Probleme einen signifikanten Beitrag leisten:

#### **Nachhaltigkeit dank höherer Platzeffizienz**

- Um eine stetig steigende Anzahl von Menschen und Fahrzeugen auf nachhaltige Weise unterzubringen bedarf es einer hohen Platzeffizienz. APS reduzieren die für Parkraum benötigte Fläche und das Volumen massiv. In einem APS können etwa doppelt so viele Parkplätze wie in konventionellen Parkhäusern untergebracht werden. Dank dieser Kompaktheit und Design-Flexibilität können APS selbst an Standorten Anwendung finden, wo konventionelle Lösungen nicht

realisierbar sind, z.B. auf kleinen Grundflächen oder in ungewöhnlichen Kubaturen.

Kleinere Fläche und weniger Volumen bedeuten zudem weniger Aushub im Tiefbau. Deshalb sind unterirdische APS Anlagen im



Vergleich zu konventionellen Varianten günstiger.

Des Weiteren werden zur Verfügung stehende Flächen optimaler genutzt, wodurch mehr Fläche für Grünflächen und Lebensraum für Flora und Fauna frei bleiben. Zudem kann der Schattenwurf minimiert und das Parkangebot besser und unsichtbarer ins Landschaftsbild integriert werden.

# 3

## Nachhaltigkeit von Automatischen Parksystemen



**Nachhaltigkeit dank effizienter Verwendung von Ressourcen** - Die natürlichen Ressourcen der Erde sind nur beschränkt verfügbar. Deshalb ist ein effizientes Nutzen der verfügbaren Ressourcen, wie aber auch die Wiederverwendung und Erhaltung wichtig.

Stahl ist weltweit das am häufigsten wiederverwertete Material. Die Verwendung von recyceltem Stahl reduziert CO<sub>2</sub>-Emissionen und den Energieverbrauch gegenüber neu hergestelltem Stahl um 75 %. Bei einem APS kann bei bis zu 85 % des



Baumaterials recycelter Stahl eingesetzt werden.

Ausserdem werden durch das geringere Bauvolumen im Vergleich zu konventionellen Parkhäusern weniger Baumaterialien und -schutt verarbeitet. Dank weniger Aushub muss zudem weniger Erde transportiert und entsorgt werden. Die Bauzeiten sind deshalb im Vergleich zu konventionellen Parklösungen kürzer.

APS fördern zudem die Nachhaltigkeit durch einen effizienten Energieverbrauch. Bei APS

werden deutlich weniger oder keine Beleuchtung, Lüftung, Sicherheitssysteme und Personenaufzüge benötigt. Dies führt zu einem geringeren Energieverbrauch, insbesondere bei unterirdischen oder geschlossenen Parkanlagen.

**Nachhaltigkeit und höhere Lebensqualität** - Sicherheit ist ein wesentlicher Faktor für die Lebensqualität. Ohne Sicherheit sind Wohnviertel nicht überlebensfähig. Automatische Parksysteme sind von Grund auf äusserst sicher. Niemand hat Zugang zum Parkbereich, auch keine Dieben oder

Vandalen und die Benutzer des Parkhauses halten sich nur in offenen, gut beleuchteten und einsehbaren Bereichen auf.

Parkplätze sollten bequem, für jedermann gut zugänglich sein und in der Nähe von Wohnhäusern, Einkaufsmöglichkeiten und dem Arbeitsplatz liegen. Ein APS bietet einfaches Parkieren und ist barrierefrei, da die Autos bereits im Eingangsbereich abgestellt werden. Spezielle Baumassnahmen für Mütter

mit Kindern, Fahrzeuge mit Rollstuhllift oder Menschen mit eingeschränkter Mobilität sind nicht erforderlich. Dadurch wird nicht nur Platz gespart, sondern die Bedürfnisse aller Benutzer werden abgedeckt.

**Nachhaltigkeit dank erhöhtem Umweltschutz** - Der Umweltschutz ist ein grundlegendes Element der Nachhaltigkeit und beinhaltet den Schutz der gesamten Natur sowie aller natürlichen Prozesse.

Die Reduktion von durch Autos verursachte

# 4

## Nachhaltigkeit von Automatischen Parksystemen



Schadstoffe wie CO<sub>2</sub>, NO<sub>x</sub> und Feinstaub ist ein wesentlicher Bestandteil davon. Durch ein APS können solche Schadstoffe auf verschiedene Arten gesenkt werden.

APS reduzieren Luftschadstoffe, weil die Parkplatzsuche und das damit verbundene Herumfahren und Warten mit laufendem Motor entfällt. Die Benutzer lassen ihre abgeschlossenen Autos mit abgestelltem Motor bereits im Eingangsbereich des APS zurück.

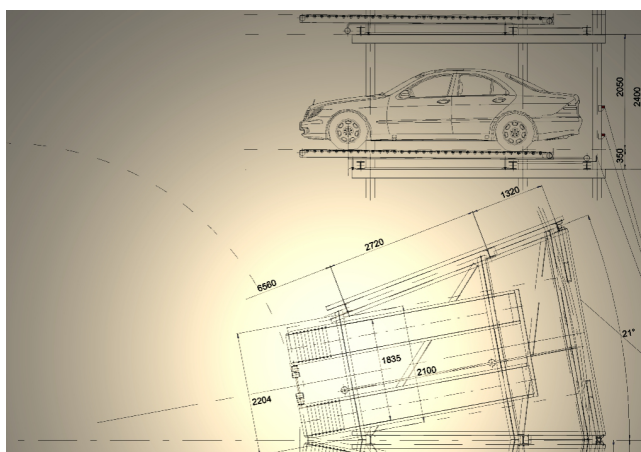
Das APS parkiert die Autos automatisch mit sauberer Energie und bringt diese wieder zum Eingangsbereich zurück.

Automatische Parksysteme vermindern zudem weitere negative externe Umwelteffekte von Parkanlagen, wie z.B. Licht- und Lärmverschmutzung.

### Nachhaltigkeitsbenchmarks -

Nachhaltigkeit und grünes Bauen sind nicht nur nette Ideen. Mittlerweile sind sie auch gesetzlich vorgeschrieben. Lokale Regierungen, Immobilienbesitzer und andere Interessenvertreter fordern zunehmend, dass Gebäude gewisse Nachhaltigkeitsstandards erfüllen sollten. Zwei der grössten Organisationen, die Nachhaltigkeitsbenchmarks und -ziele festlegen, sind LEED (Leadership in Energy and Environmental Design) und BREEAM (Building Research Establishment Environmental Assessment Methodology).

Automatische Parksysteme, wie jene von Skyline Parking, bieten das höchste Ausmass an Nachhaltigkeit, Umweltschutz und effizienter Ressourcennutzung und unterstützen Immobilienentwickler und Bauherren dabei, die Anforderungen von LEED oder BREEAM zu erfüllen. In der Regel gelingt das zu einem höheren Grad als bei konventionellen Parklösungen. Und auch bei der Profitabilität muss keine Einbusse gemacht werden. Die Flexibilität und Leistung der Skyline APS sorgen in den meisten Fällen für eine hohe Kapitalrendite.



Skyline Parking HQ  
Lagerhausstrasse 3  
8400 Winterthur  
Schweiz  
Tel 0041 52 203 00 03  
[www.skyline-parking.com](http://www.skyline-parking.com)  
[info@skyline-parking.com](mailto:info@skyline-parking.com)

*Automatische Parksysteme der Firma Skyline Parking mit Sitz in Winterthur/Zürich (Schweiz) bieten eine einfache und effektive Möglichkeit, Parkraum dort zu schaffen, wo er auf konventionelle Art und Weise aus baulichen oder wirtschaftlichen Gründen nicht oder nur sehr schwierig herstellbar ist. Die Parksysteme überzeugen durch maximale Raumeffizienz, flexible Gestaltungsmöglichkeiten, sehr hohe Geschwindigkeiten und maximaler Zuverlässigkeit im Betrieb.*